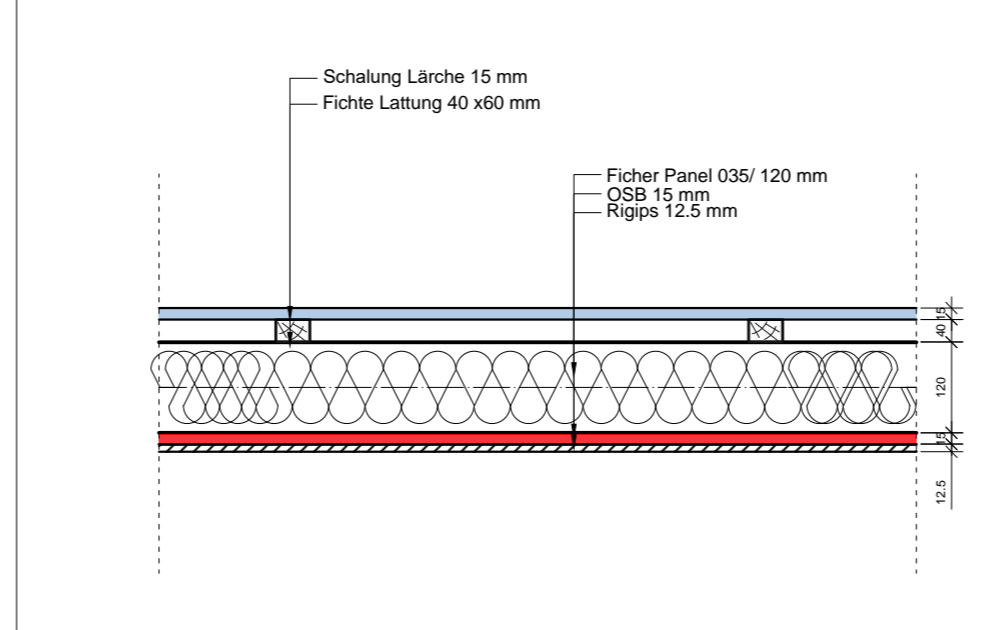
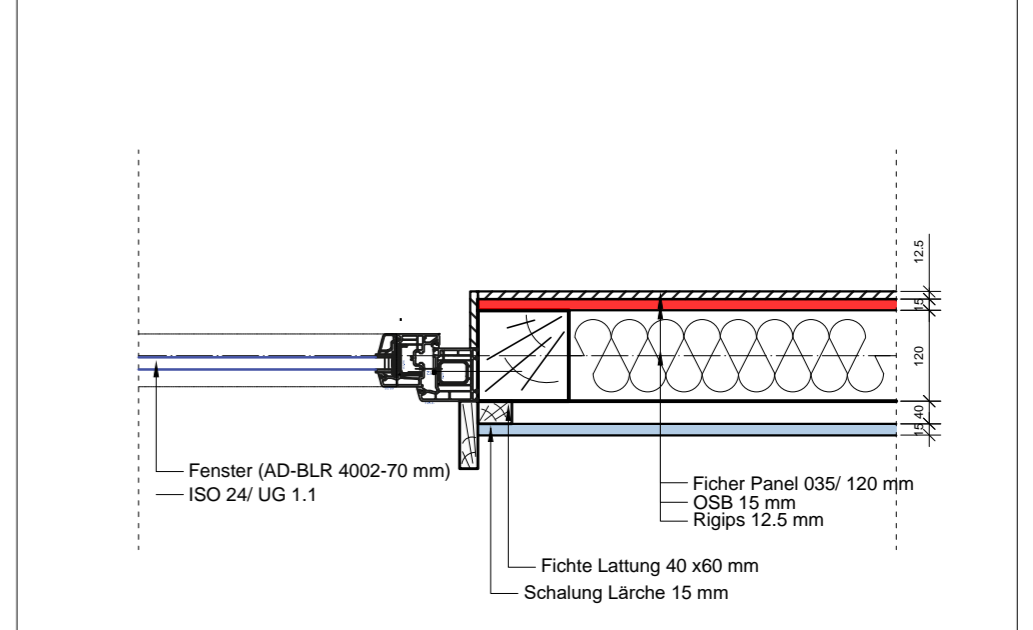


Grundriss 1:50

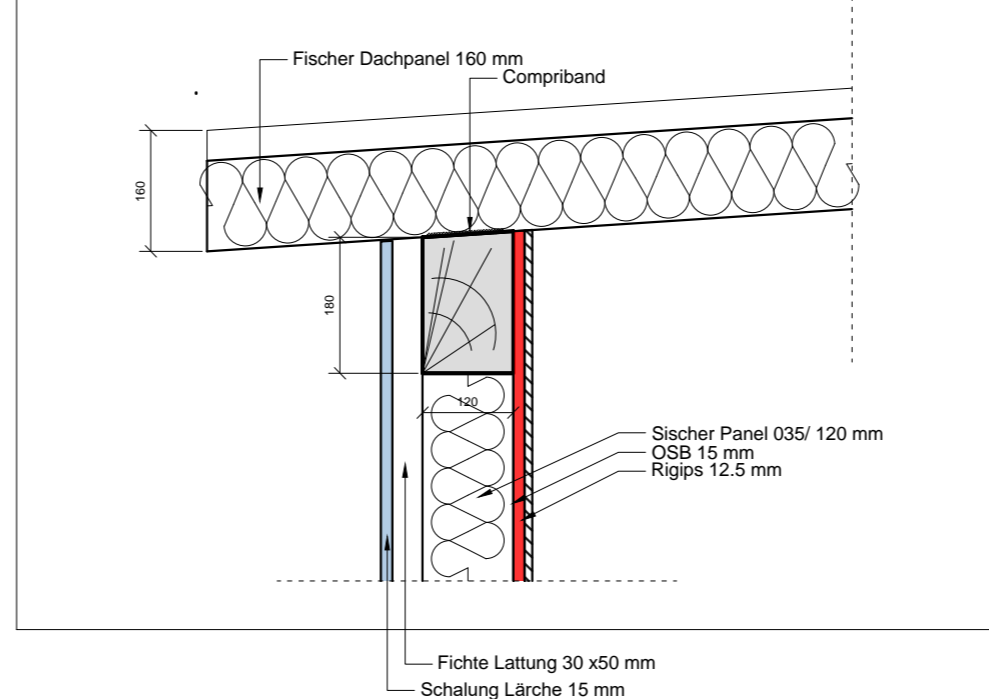
Detail Außenwand 1.10



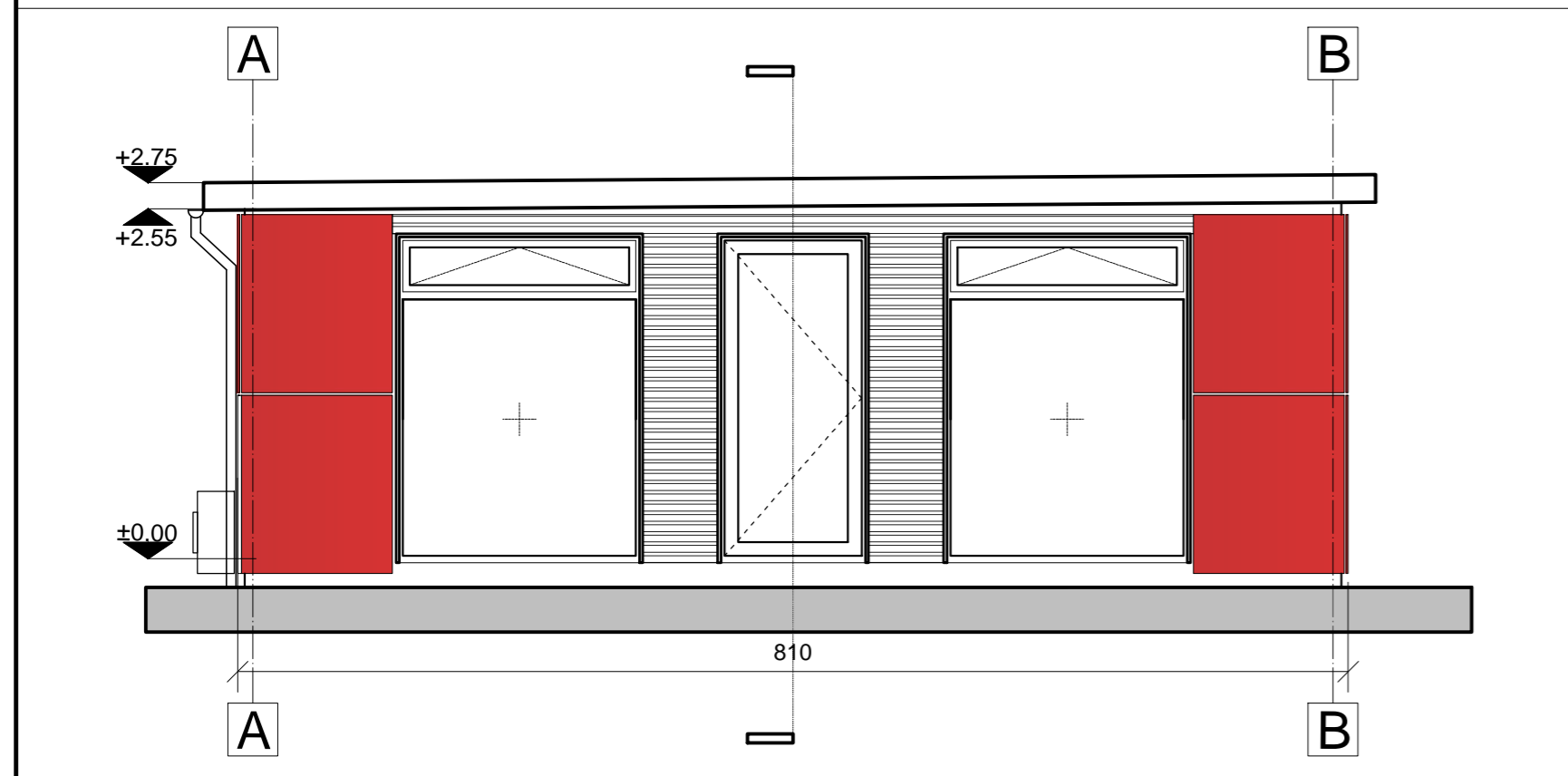
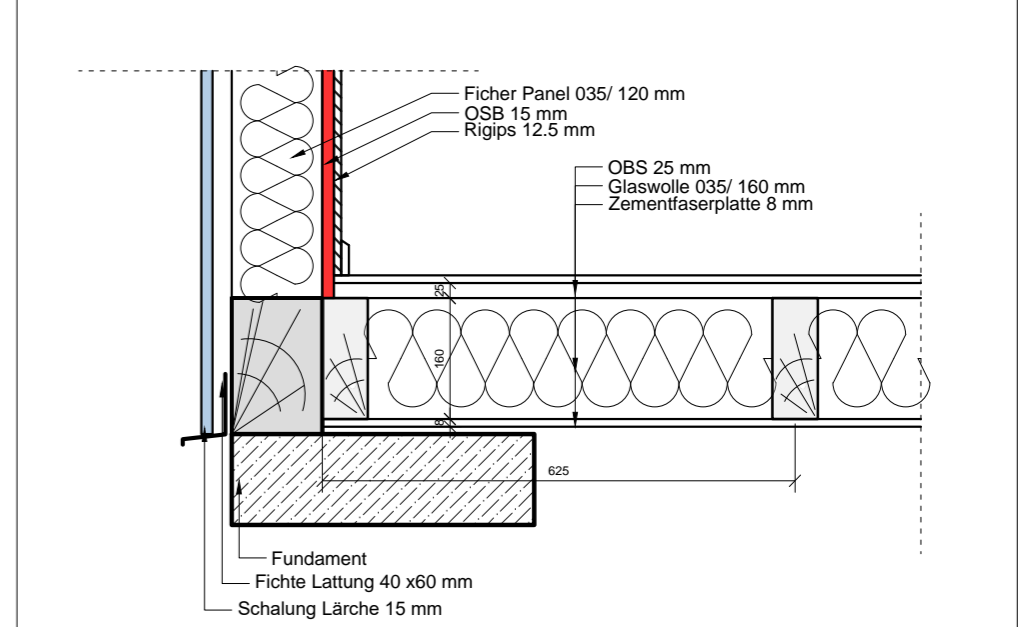
Fenster- Detail Anschlun 1.10



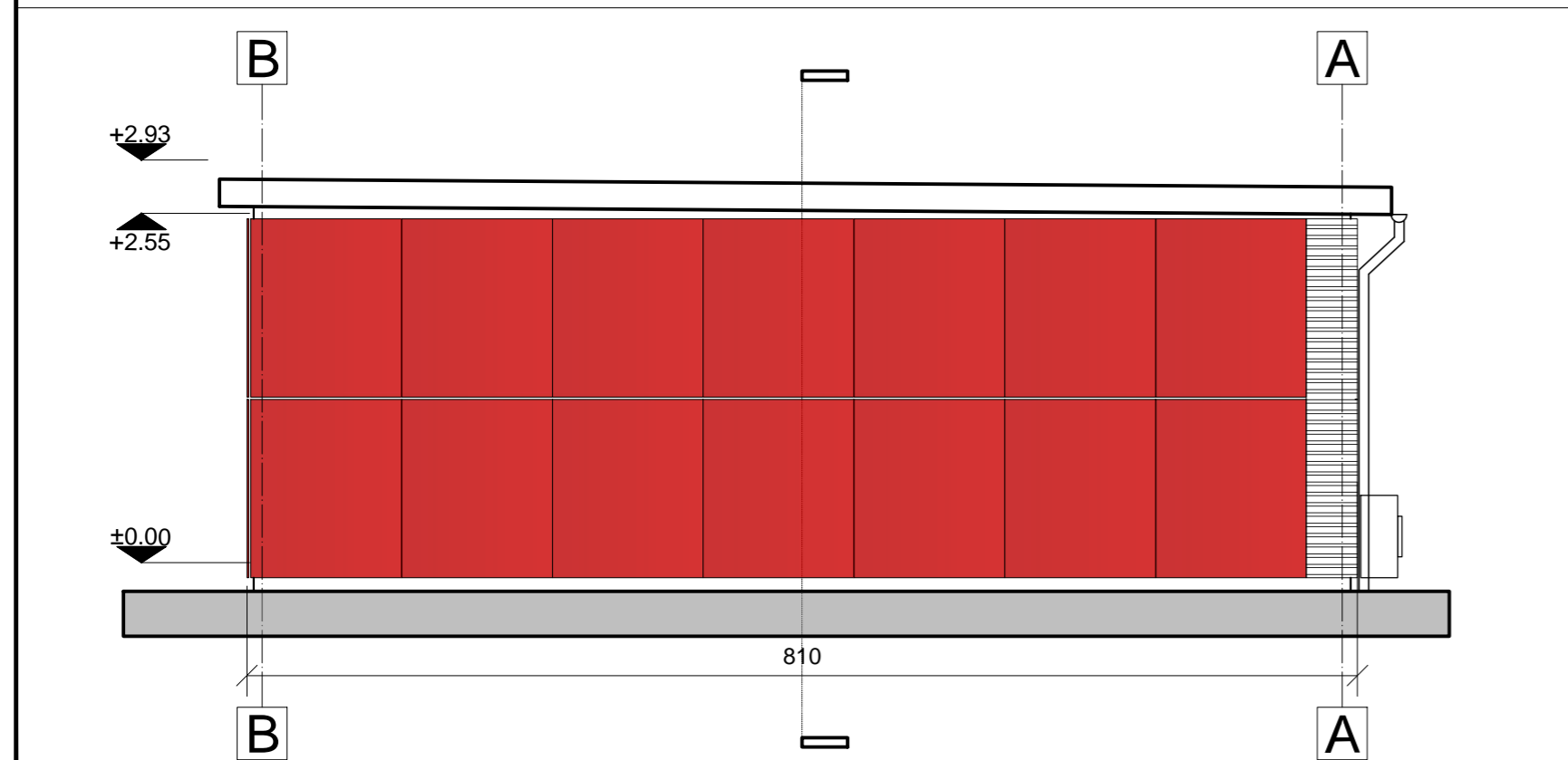
Anschlun Dach- Außenwand 1.10



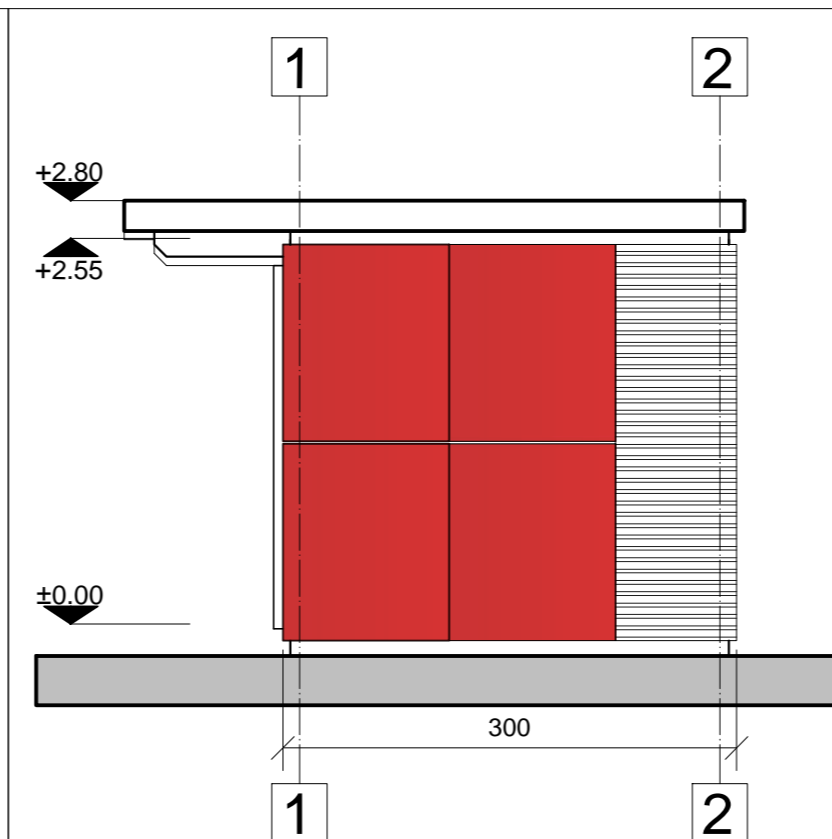
Fußboden- Detail 1.10



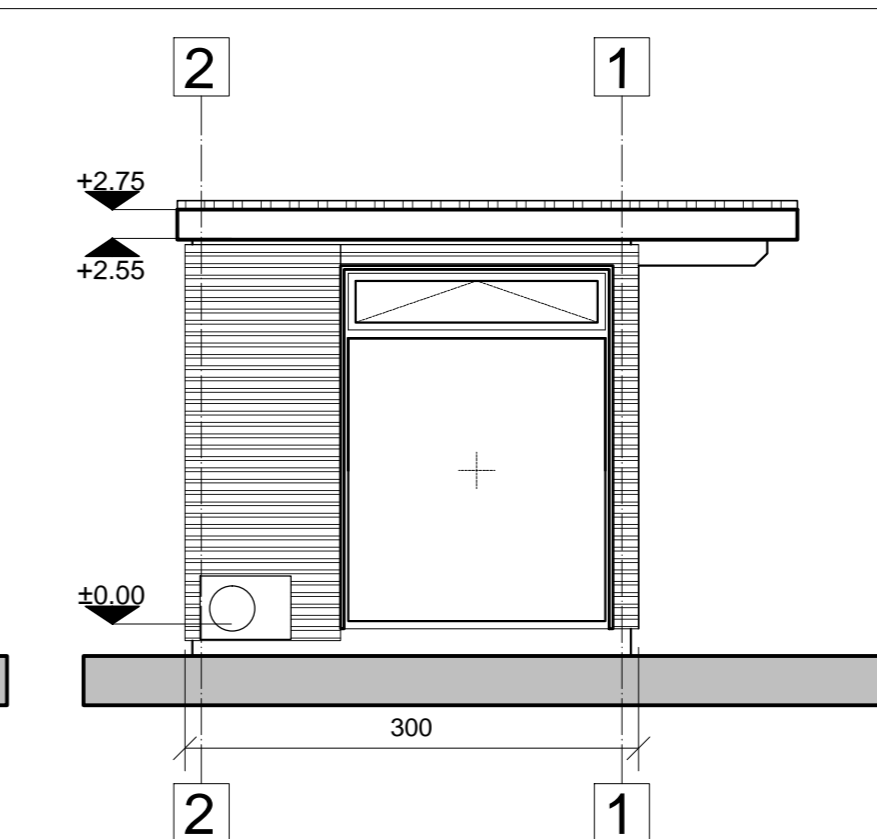
Ansicht A 1:50



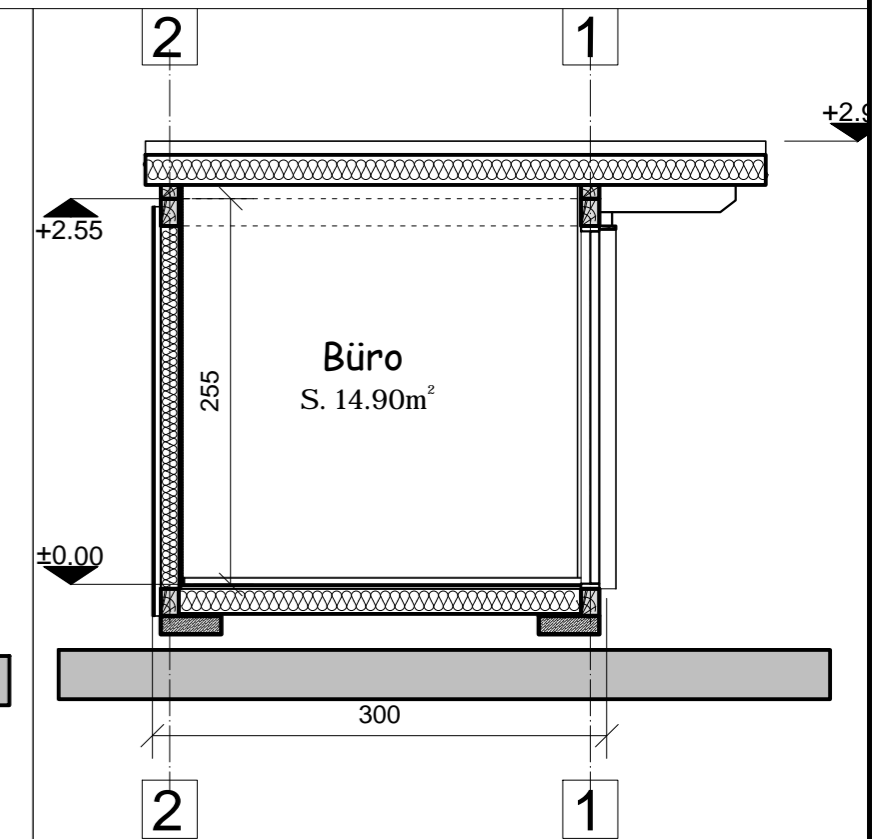
Ansicht B 1:50



Ansicht C 1:50



Ansicht D 1:50



Schnitt A 1:50