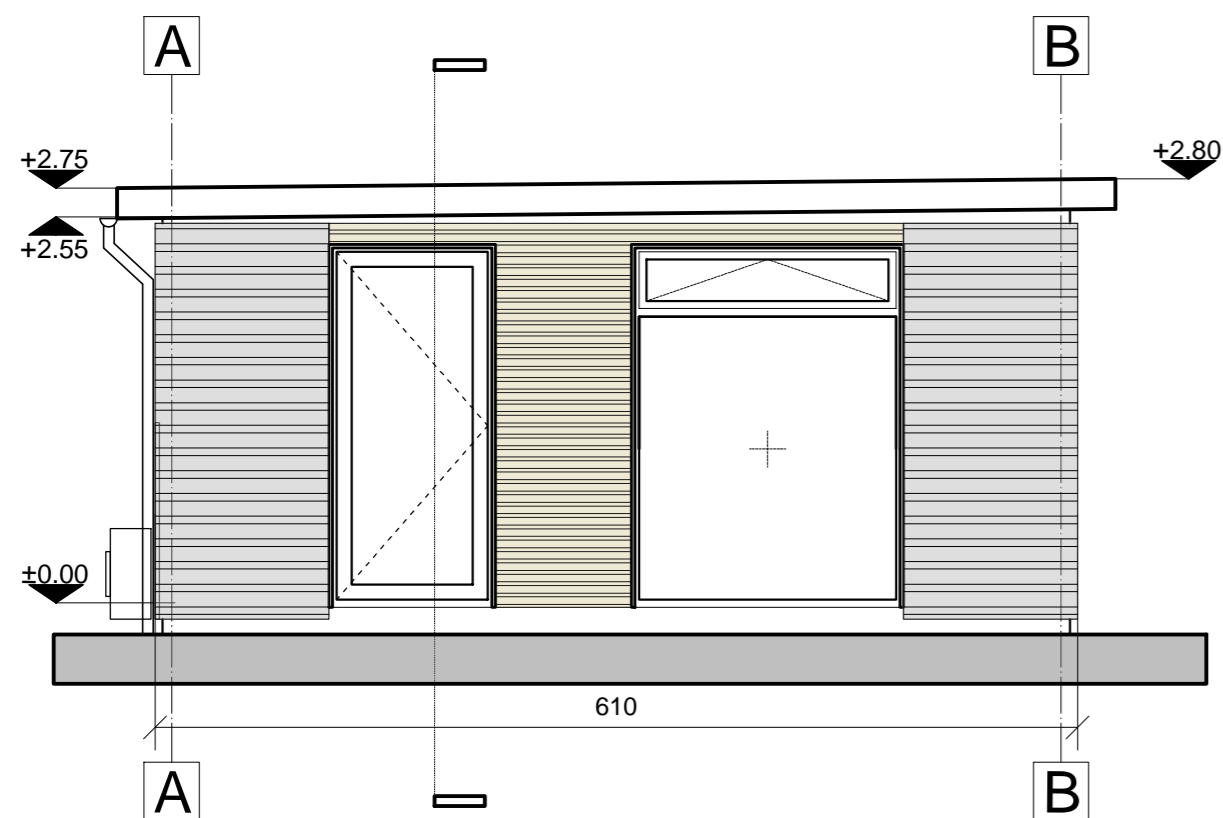
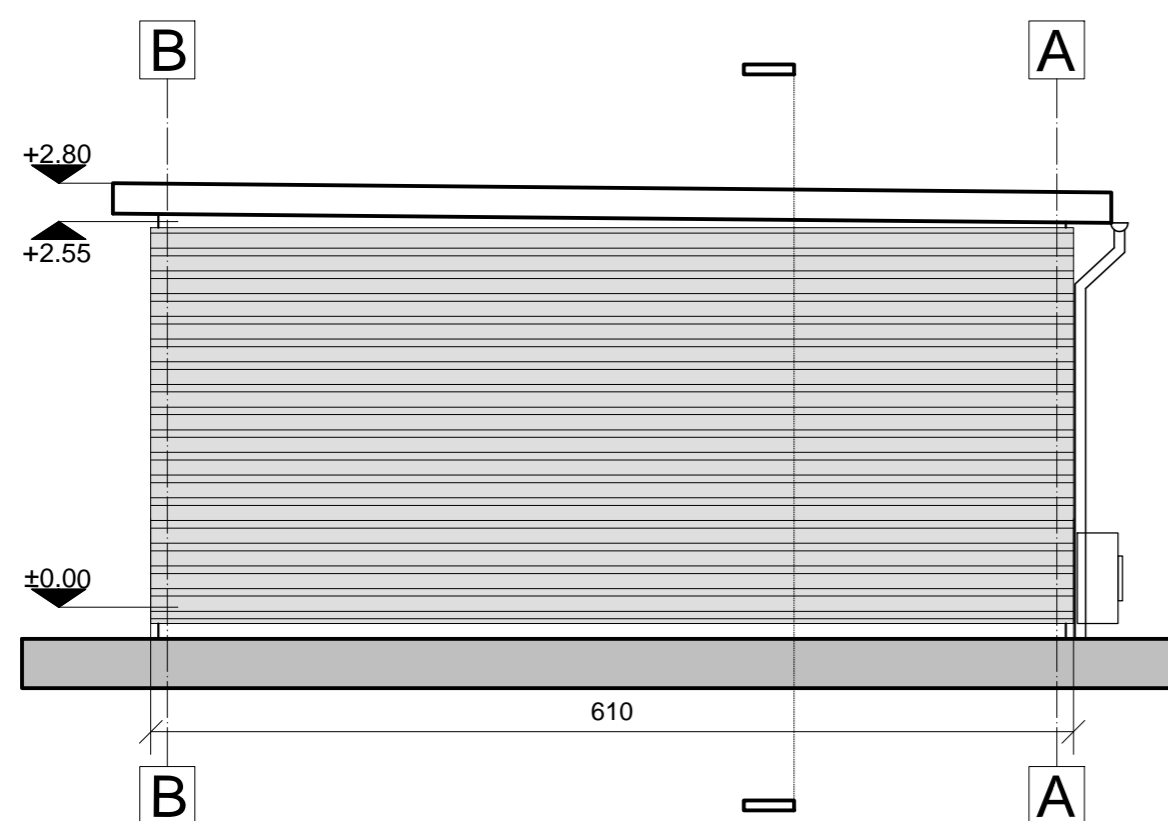


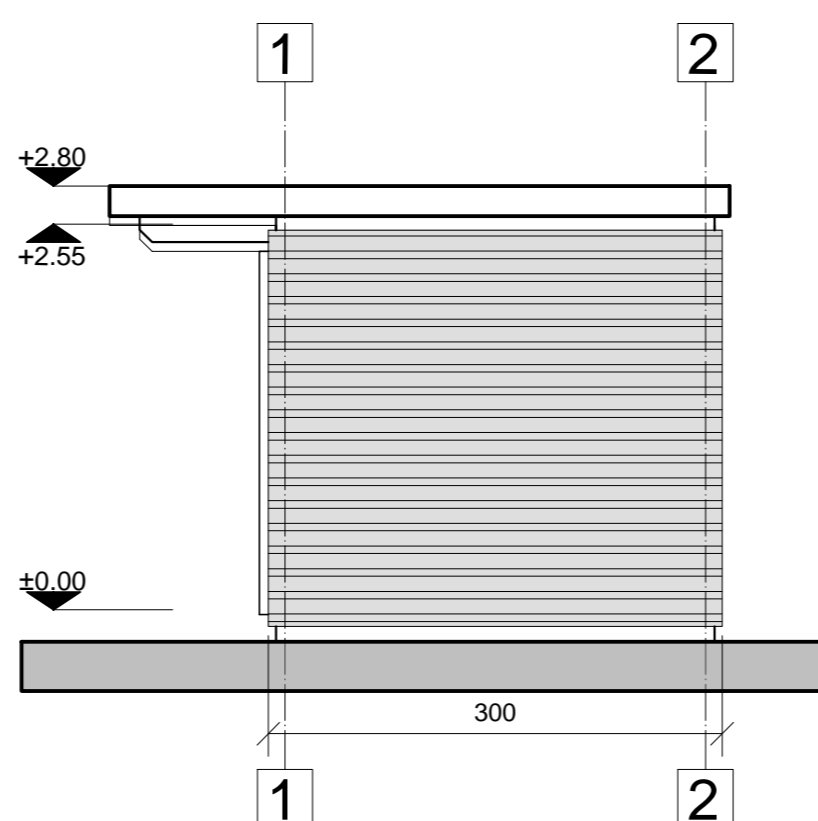
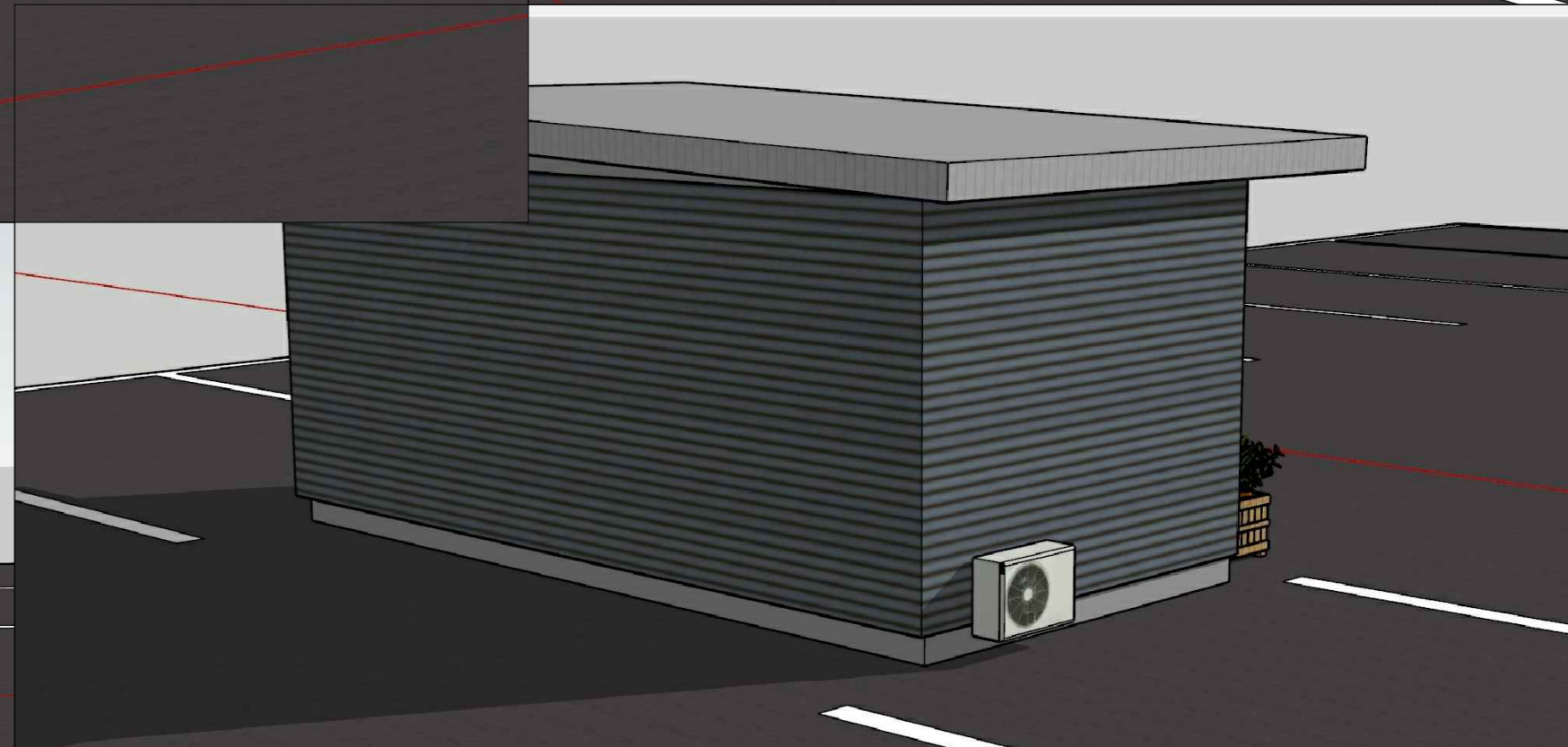
Grundriss 1:50



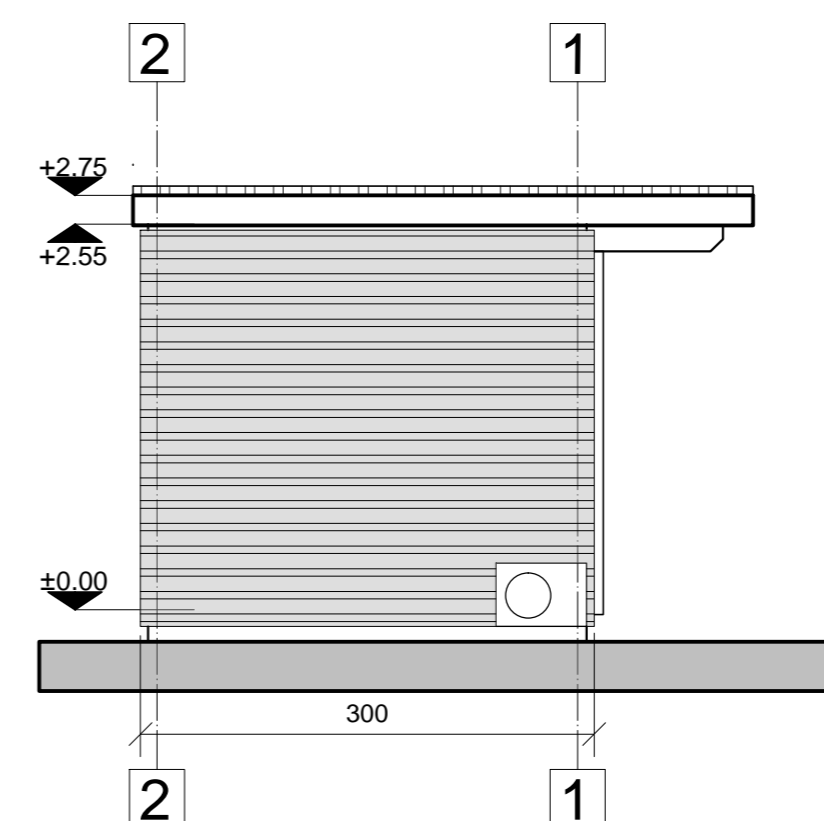
Ansicht A 1:50



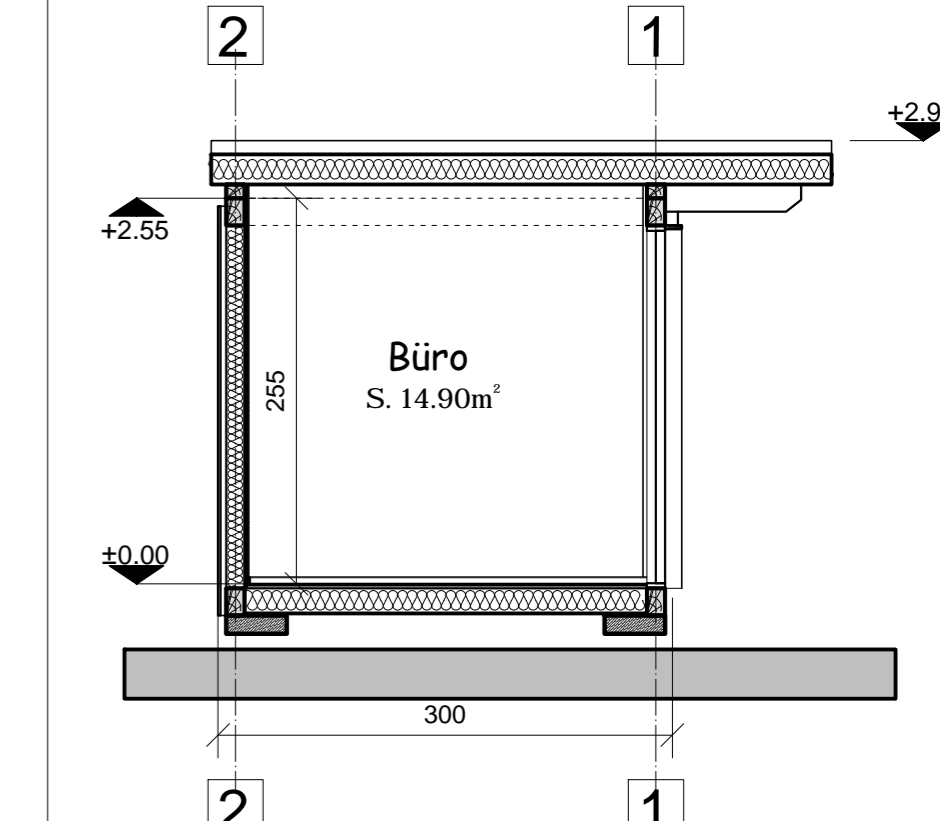
Ansicht B 1:50



Ansicht C 1:50



Ansicht D 1:50



Schnitt A 1:50